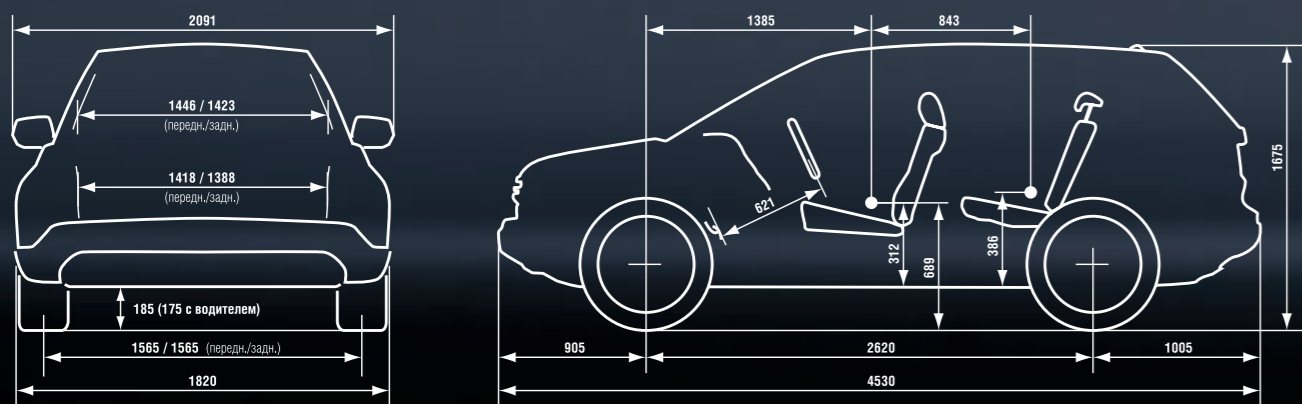


Технические характеристики

	Комплектация		
	Comfort	Elegance	Executive
Параметры двигателя			
Рабочий объем	см ³	1997	
Система подачи топлива		Электронный впрыск топлива	
Потребляемое топливо		Аи-95	
Тягово-динамические характеристики			
Максимальная мощность	кВт/об.мин	110/6200	
Максимальный крутящий момент	Нм/об.мин	192/4200	
Максимальная скорость	М/Т, км/ч	190	
	А/Т, км/ч	177	
Разгон М/Т, с	0 → 100 км/ч	10,2	
Разгон А/Т, с	0 → 100 км/ч	12,2	
Трансмиссия			
Механическая коробка передач		6 скоростей вперед, 1 назад, с синхронизатором	
Автоматическая коробка передач		5-ступенчатая автоматическая, с электронным управлением	
Система подвески			
Тип подвески	Передняя Задняя	МакФерсон Независимая, на двойных рычагах	
Потребление топлива			
	М/Т	Городской цикл	10,4
Новый метод 93/116/EC		Загородный цикл	6,7
		Комбинированный	8,1
	А/Т	Городской цикл	10,9
Новый метод 93/116/EC		Загородный цикл	6,7
		Комбинированный	8,2
Вес			
Собственная масса	М/Т, кг	1498 (851/647) — 1613 (897/716)	
(передняя ось/задняя ось)	А/Т, кг	1533 (883/650) — 1648 (928/720)	
Максимально допустимая масса	М/Т / А/Т, кг	2050/2080	
Максимальная масса буксируемого прицепа (с/без тормозов)	М/Т, кг	1600/600	
	А/Т, кг	1500/600	
Максимальная нагрузка на крышу (без рейлингов)	кг	80	
Вместимость			
Бензобаки	л	58	
Объем загрузки в VDA-стандарте	Задние сиденья подняты, л	556	442
	Задние сиденья сложены (загрузка по окнам), л	955	
Тормозная система			
Тип тормозов	Передних Задних с ABS	Дисковые вентилируемые Дисковые	
Шины			
Размер шин	Передние	225/65R17 102T	225/60R18 100H
	Задние	225/65R17 102T	225/60R18 100H
Рулевое управление			
Тип рулевого управления		Электроусилитель, шестерня-зубчатая рейка	

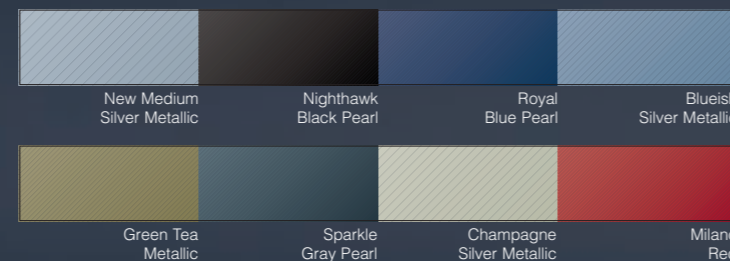


варианты интерьера

В комплектациях Comfort и Elegance салон отделан мягкой рельефной тканью черного цвета. Комплектация Executive предоставляет Вам интерьер, отделанный черной или бежевой кожей. Возможные варианты воплощения Вашего желания о сочетании цвета кузова и отделки салона Вы найдете в таблице.



цвета



Производитель оставляет за собой право изменять спецификации, включая цвет автомобиля, без предварительного уведомления. Изменения могут носить любой характер. Однако все усилия были приложены к тому, чтобы информация, представленная в этом каталоге, была точна. Также просим принимать во внимание, что на некоторых фотографиях представлены не поставляющиеся на российский рынок комплектации. Несмотря на все прилагаемые усилия по соблюдению максимальной точности, каталоги составляются и производятся за несколько месяцев до вывода модели на рынок и не всегда отражают последующие изменения спецификаций. За максимально точной информацией просим Вас обращаться к официальным дилерам, особенно если Ваш выбор обусловлен наличием тех или иных опций, представленных в каталоге.

ООО «Хонда Мотор РУС»
121615, а/я №31
www.honda.co.ru

HONDA
The Power of Dreams

CR-V

Комплектация	Comfort/Elegance (тканевый салон)	Executive (кожаный салон)
Варианты окраски кузова		
New Medium Silver Metallic		
Nighthawk Black Pearl		
Royal Blue Pearl		
Blueish Silver Metallic		
Green Tea Metallic		
Sparkle Gray Pearl		
Champagne Silver Metallic		
Milano Red		

Цвета отделки интерьера

■ черный ■ бежевый

ВАШ ОФИЦИАЛЬНЫЙ ДИЛЕР



ПРИВИЛЕГИЯ СТИЛЯ

Посмотрите на новую форму кузова CR-V и особенно на хромированную линию боковых стекол, которая, плавно перетекая назад и вниз, создает динамичный образ в стиле «спорт-купе». Только такой элегантный дизайн позволяет полностью раскрыть спортивный характер автомобиля и сделать его по-настоящему красивым и функциональным.



Сядьте в новый CR-V и обратите внимание на изысканную и утонченную внутреннюю отделку интерьера, в котором мягкое освещение создает неповторимую атмосферу. Вы будете удивлены тем, насколько комфортно пребывание внутри автомобиля, потому что мы верим, комфорт возможен только когда автомобиль отвечает потребностям любого человека.



УВЕРЕННОСТЬ В ЛЮБОЙ СИТУАЦИИ

Люди хотят иметь превосходный автомобиль на все случаи жизни. Результат Вы можете видеть в новом CR-V, который обеспечит надлежащий уровень уверенности в любой ситуации: от управления в непростых дорожных условиях до перевозки большого количества багажа.



1. «Зеркало для общения». Полезно родителям, чтобы приглядывать за детьми.

2. Максимальное аудиоснащение включает AM/FM-тюнер и CD-плеер на 6 дисков, поддержку MP3/WMA-форматов, две колонки спереди и сзади, а также два высокочастотных динамика с мощным сабвуфером.

3. Стояночный тормоз получил новую форму и более удобное новое расположение.

4. Передние сиденья стали шире и удобнее. Водительское место снабжено электрорегулировками в 8 направлениях и поддержкой поясницы.

5. Бортовой компьютер показывает всю информацию о расходе топлива, времени в пути, температуре за бортом и т. д.

6. Технология i-VTEC позволяет двигателю показывать экономичность 1,8-литрового двигателя, а по мощности превосходить 2-литровый.

7. Возможность трансформации салона позволит удовлетворить любые потребности по перевозке людей и груза.

8. Емкость багажника увеличивается с 556 до 955 л при полностью сложенных сиденьях.

● стандартное оборудование
● аксессуар

КОМПЛЕКТАЦИЯ

Оборудование	Комплектация		
	Comfort	Elegance	Executive
Трансмиссия	5-ступенчатый автомат 6-ступенчатая механика	●	●
Привод	Система полного привода (Real Time 4WD)	●	●
Активная безопасность	ABS (с EBD), Brake Assist	●	●
Подушки безопасности	Система стабилизации (VSA) с противобуксовочной системой, система стабилизации прицепа (TSA)	●	●
Безопасность	Фронтальные для водителя и переднего пассажира с интеллектуальной функцией, боковые	●	●
	Шторки безопасности с датчиком опрокидывания	●	●
Колеса	Иммобилайзер и центральный замок	●	●
	Сигнализация	●	●
Кузов / Экстерьер	17" стальные диски	●	●
	17" легкосплавные диски 7 спиц	●	●
Шины	18" легкосплавные диски	●	●
	225/65R17 M+S 225/60R18 M+S	●	●
Кузов / Экстерьер	Электростеклоподъемники с защитой от защемления	●	●
	С автодождиком для водителя и переднего пассажира	●	●
Кузов / Экстерьер	Боковые зеркала асферические, с указателем поворота, в цвет кузова	●	●
	С электростеклоподъемником, подогревом и функцией складывания	●	●
Кузов / Экстерьер	Дополнительный комфорт	●	●
	Парктроник (спереди и сзади)	●	●
Кузов / Экстерьер	Омыватель передних фар	●	●
	С фиксированным режимом	●	●
Кузов / Экстерьер	Система передних дворников	●	●
	С выбором режима и датчиком дождя	●	●
Кузов / Экстерьер	Управление задним дворником	●	●
	С фиксированным режимом и реверсивной функцией	●	●
Кузов / Экстерьер	Рычаг переключения М/Т	●	●
	Отделка кожей	●	●
Кузов / Экстерьер	Селектор А/Т	●	●
	Хромированный, с отделкой кожей	●	●
Кузов / Экстерьер	Рулевое колесо	●	●
	Отделка кожей	●	●
Кузов / Экстерьер	Рулевая колонка	●	●
	Регулировка по высоте и вылету	●	●
Кузов / Экстерьер	Приборная панель	●	●
	Подсветка шкалы приборов, датчик температуры за бортом, бортовой компьютер	●	●
Кузов / Экстерьер	Аудиосистема	●	●
	(с автоматической регулировкой громкости)	●	●
Кузов / Экстерьер	АМ/ФМ/1СД/MP3	●	●
	АМ/ФМ/6СД/MP3	●	●
Кузов / Экстерьер	Динамики	●	●
	Кнопки управления аудиосистемой на руле с подсветкой	●	●
Кузов / Экстерьер	Передние и задние 17 см	●	●
	Высокочастотные (твиттеры)	●	●
Кузов / Экстерьер	Сабвуфер	●	●
	Климатическая установка	●	●
Кузов / Экстерьер	Кондиционер	●	●
	Двухзонный климат-контроль	●	●
Кузов / Экстерьер	Подвод теплого воздуха к задним сиденьям	●	●
	Отделка сидений и дверного подлокотника	●	●
Кузов / Экстерьер	Ткань	●	●
	Кожа	●	●
Кузов / Экстерьер	Подогрев	●	●
	Карманы на спинках сидений	●	●
Кузов / Экстерьер	Ручная регулировка сиденья водителя (по высоте, продольно и по наклону)	●	●
	Ручная регулировка сиденья переднего пассажира (продольно и по наклону)	●	●
Кузов / Экстерьер	Электрорегулировка сиденья водителя в 8 положениях (по высоте, продольно и по наклону)+поддержка поясницы	●	●
	Складывающиеся в соотношении 60:40+продольная регулировка	●	●
Кузов / Экстерьер	Раздельные спинки складываются в соотношении 40:20:40	●	●
	Для передних и задних пассажиров	●	●
Кузов / Экстерьер	Подлокотник	●	●
	Багажное отделение с подсветкой	●	●
Кузов / Экстерьер	Дополнительный комфорт	●	●
	Полка в багажнике	●	●
Кузов / Экстерьер	Зеркало для общения с задними пассажирами	●	●
	Зеркало для общения с задними пассажирами	●	●
Кузов / Экстерьер	Штекер на 12 В посередине и сзади	●	●
	Передний свет	●	●
Кузов / Экстерьер	Галогеновые лампы	●	●
	Ксеноновые лампы с авторегулировкой	●	●
Кузов / Экстерьер	Регулировка переднего света	●	●
	Дневной свет	●	●
Кузов / Экстерьер	Датчик света	●	●
	Внешний свет	●	●
Кузов / Экстерьер	Дополнительный стоп-сигнал сзади	●	●
	Передние противотуманные фары	●	●
Кузов / Экстерьер	Задние противотуманные фары	●	●
	Внутреннее освещение	●	●
Кузов / Экстерьер	Штурманские лампы	●	●
	Подсветка косметических зеркал	●	●
Кузов / Экстерьер	Общая подсветка салона	●	●